

# LS0815FL

## Kapp- u. Gehrungssäge



| Pos. | Artikel-Nr. | PG | Bezeichnung             | Stk. | Pos. | Artikel-Nr. | PG | Bezeichnung             | Stk. |
|------|-------------|----|-------------------------|------|------|-------------|----|-------------------------|------|
| 1    | JM23500132  | 1  | Dämpfer                 | 4    | 44   | JM23510013  | 16 | Anschlag verschiebbar   | 1    |
| 3    | JM23100016  | 1  | Scheibe 4               | 4    | 44,1 | JM23580063  | 1  | Hinweisschild           | 1    |
| 4    | JM23500008  | 1  | Schraube M4x10          | 4    | 45   | JM23100065  | 1  | Schraube M4x8           | 2    |
| 5    | JM23500009  | 5  | Achse                   | 1    | 46   | JM23100015  | 1  | Sprengring 4            | 2    |
| 6    | JM23510001  | 42 | Socket                  | 1    | 47   | JM23100016  | 1  | Scheibe 4               | 2    |
| 6,1  | JM23500010  | 1  | Gradanzeige             | 1    | 48   | JM23500024  | 5  | Führungsleiste          | 1    |
| 6,2  | JM2708A060  | 1  | Hinweisschild           | 2    | 49   | JM23500095  | 12 | Anschlag 45 Grad        | 1    |
| 6,3  | JM2318A058  | 1  | Hinweisschild           | 1    | 50   | JM23100007  | 1  | Scheibe 6               | 3    |
| 7    | JM23100013  | 3  | Verriegelungsstift      | 2    | 51   | JM23100149  | 1  | Federscheibe 5          | 3    |
| 8    | JM23100025  | 5  | Auflager                | 1    | 52   | JM23500096  | 1  | Schraube M5x14          | 3    |
| 9    | JM23100020  | 5  | Verriegelungsplatte B   | 1    | 53   | JM23100016  | 1  | Scheibe 4               | 2    |
| 10   | JM23100016  | 1  | Scheibe 4               | 2    | 54   | JM23100015  | 1  | Sprengring 4            | 2    |
| 11   | JM23100015  | 1  | Sprengring 4            | 2    | 55   | JM23500008  | 1  | Schraube M4x10          | 2    |
| 12   | JM23100033  | 1  | Schraube M4x12          | 2    | 56   | JM23500097  | 1  | Abdeckung               | 1    |
| 13   | JM23100018  | 5  | Verriegelungsplatte A   | 1    | 57   | JM23500094  | 1  | Druckfeder 8            | 1    |
| 14   | JM23100016  | 1  | Scheibe 4               | 2    | 58   | JM23500093  | 4  | Begrenzer 45 Grad       | 1    |
| 15   | JM23100015  | 1  | Sprengring 4            | 2    | 59   | JM23100051  | 2  | Begrenzer               | 1    |
| 16   | JM23100033  | 1  | Schraube M4x12          | 2    | 60   | JM23100049  | 2  | Feder                   | 1    |
| 17   | JM23100023  | 3  | Hebel                   | 1    | 61   | JM23100052  | 1  | Klemmplatte             | 1    |
| 18   | JM23100021  | 5  | Feder                   | 1    | 62   | JM23510008  | 44 | Arm kpl.                | 1    |
| 19   | JM23100022  | 4  | Sicherungsstift         | 1    | 62,1 | JM23100087  | 1  | Sicherungsschraube M6x8 | 2    |
| 20   | JM23500015  | 4  | Verriegelungsstift B    | 1    | 62,2 | JM23500089  | 16 | Linear-Kugellager       | 3    |
| 21   | JM23500014  | 1  | Druckfeder 11           | 1    | 62,3 | JM23100081  | 5  | Dämpfer                 | 2    |
| 22   | JM23500013  | 1  | Justierstange           | 1    | 62,5 | JM23500091  | 1  | Winkelbegrenzer         | 1    |
| 23   | JM23100027  | 8  | Griff                   | 1    | 62,6 | JM23500092  | 1  | Dichtung                | 1    |
| 24   | JM23500016  | 1  | Sicherungsstift A       | 1    | 63   | JM23500079  | 1  | Sicherungsring 8        | 1    |
| 25   | JM23500012  | 7  | Gleitblech              | 2    | 64   | JM23500078  | 1  | Schleifring             | 1    |
| 26   | JM23510002  | 40 | Grundplatte             | 1    | 65   | JM23100033  | 1  | Schraube M4x12          | 1    |
| 26,1 | JM23500017  | 1  | Skala                   | 1    | 66   | JM23100016  | 1  | Scheibe 4               | 1    |
| 26,2 | JM23500018  | 8  | Sicherungswelle         | 1    | 67   | JM23100048  | 1  | Gradanzeiger            | 1    |
| 26,3 | JM23500020  | 1  | Stift 4x30 elastisch    | 1    | 68   | JM23500053  | 1  | Klemmscheibe            | 1    |
| 26,4 | JM23500021  | 1  | Sechskantmutter M10     | 1    | 69   | JM23500080  | 7  | Anschlag 90 Grad        | 1    |
| 27   | JM23500008  | 1  | Schraube M4x10          | 1    | 70   | JM23100086  | 1  | Feststellknopf          | 1    |
| 28   | JM23100016  | 1  | Scheibe 4               | 1    | 71   | JM23100190  | 1  | Scheibe 6               | 1    |
| 29   | JM23100030  | 2  | Gehrungsanzeiger        | 1    | 72   | JM23100088  | 1  | Druckfeder              | 1    |
| 30   | JM23500053  | 1  | Klemmscheibe            | 1    | 73   | JM23100010  | 1  | Scheibe 10              | 2    |
| 31   | JM23100034  | 1  | Sechskantschraube M6x28 | 3    | 74   | JM23100009  | 1  | Sicherungsmutter M10    | 1    |
| 32   | JM23500023  | 1  | Sicherungsmutter M8     | 1    | 75   | JM23100053  | 1  | Topfplatte              | 1    |
| 33   | JM23500022  | 1  | Scheibe 8               | 1    | 76   | JM23100055  | 1  | Scheibe 10x26x2,5       | 1    |
| 34   | JM23100035  | 1  | Sicherungsring          | 3    | 77   | JM23100054  | 14 | Gleitlager              | 1    |
| 35   | JM23500008  | 1  | Schraube M4x10          | 6    | 78   | JM23100055  | 1  | Scheibe 10x26x2,5       | 1    |
| 36   | JM23100029  | 5  | Grundplatteneinsatz     | 2    | 79   | JM23500086  | 4  | Abdeckung Arm           | 1    |
| 39   | JM23100013  | 3  | Verriegelungsstift      | 2    | 80   | JM23100007  | 1  | Scheibe 6               | 2    |
| 40   | JM23500026  | 29 | Anschlag                | 1    | 81   | JM23100006  | 1  | Schraube M5x20          | 2    |
| 41   | JM23100062  | 1  | Sechskantschraube M8x30 | 4    | 82   | JM23100019  | 1  | Schraube M4x18          | 1    |
| 42   | JM23100061  | 1  | Federring 8             | 4    | 83   | JM23100016  | 1  | Scheibe 4               | 1    |
| 43   | JM23100060  | 1  | Scheibe 8               | 4    | 84   | JM23500087  | 5  | Hebelgriff              | 1    |

# LS0815FL

## Kapp-u.Gehrungssäge



| Pos.  | Artikel-Nr. | PG | Bezeichnung             | Stk. | Pos.  | Artikel-Nr. | PG | Bezeichnung             | Stk. |
|-------|-------------|----|-------------------------|------|-------|-------------|----|-------------------------|------|
| 85    | JM23500088  | 1  | Sechskantmutter         | 1    | 131   | JM23500034  | 1  | Schraube                | 1    |
| 86    | JM23500081  | 1  | Schraube M5             | 1    | 132   | JM23510005  | 34 | Sägeblattgehäuse kpl.   | 1    |
| 87    | JM23100007  | 1  | Scheibe 6               | 1    | 132,1 | JM23100114  | 1  | Stift                   | 1    |
| 88    | JM23100149  | 1  | Federscheibe 5          | 1    | 132,2 | JM23100147  | 3  | Dämpfer                 | 1    |
| 89    | JM23500082  | 5  | Abdeckung               | 1    | 133   | JM23500047  | 1  | Sägeblattgehäuseeinsatz | 1    |
| 90    | JM23500083  | 1  | Staubschutzring         | 2    | 134   | JM23100016  | 1  | Scheibe 4               | 2    |
| 91    | JM23500084  | 1  | Dichtung                | 1    | 135   | JM23100015  | 1  | Sprengring 4            | 2    |
| 92    | JM23500083  | 1  | Staubschutzring         | 2    | 136   | JM23100033  | 1  | Schraube M4x12          | 2    |
| 93    | JM23500082  | 5  | Abdeckung               | 1    | 137   | JM23500048  | 1  | Verriegelungsplatte A   | 1    |
| 94    | JM23100007  | 1  | Scheibe 6               | 1    | 138   | JM23100138  | 1  | Kappe                   | 1    |
| 95    | JM23100149  | 1  | Federscheibe 5          | 1    | 139   | JM23500050  | 1  | Verriegelungsplatte B   | 1    |
| 96    | JM23500081  | 1  | Schraube M5             | 1    | 140   | JM23500049  | 1  | Druckfeder 5            | 1    |
| 97    | JM23100019  | 1  | Schraube M4x18          | 2    | 141   | JM23100119  | 5  | Knopf                   | 1    |
| 98    | JM23100016  | 1  | Scheibe 4               | 2    | 142   | JM23100035  | 1  | Sicherungsring          | 1    |
| 99    | JM23100072  | 1  | Kabelschelle            | 1    | 143   | JM23500051  | 1  | Sechskantschraube M6x25 | 1    |
| 100   | JM23500066  | 3  | Halter                  | 1    | 144   | JM23100035  | 1  | Sicherungsring          | 1    |
| 101   | JM23500081  | 1  | Schraube M5             | 2    | 145   | JM23500052  | 1  | Madenschraube           | 2    |
| 102   | JM23100149  | 1  | Federscheibe 5          | 2    | 146   | JM23100098  | 1  | Hülse                   | 1    |
| 103   | JM23100007  | 1  | Scheibe 6               | 2    | 147   | JM23510003  | 12 | Hebelarm                | 1    |
| 104   | JM23100007  | 1  | Scheibe 6               | 2    | 147,1 | JM23500029  | 1  | Stift                   | 1    |
| 105   | JM23500081  | 1  | Schraube M5             | 2    | 147,2 | JM23500030  | 13 | Rillenkugellager 695Z   | 1    |
| 106   | JM23100149  | 1  | Federscheibe 5          | 2    | 148   | JM23100071  | 1  | Scheibe 6               | 1    |
| 107   | JM23500085  | 20 | Rohrhalter              | 1    | 149   | JM23100115  | 1  | Sicherungsring 5        | 1    |
| 108   | JM23100091  | 1  | Schlüsselhalter         | 1    | 150   | JM23500027  | 1  | Sicherungsmutter        | 1    |
| 109   | JM23100016  | 1  | Scheibe 4               | 1    | 151   | JM23100071  | 1  | Scheibe 6               | 1    |
| 110   | JM23100015  | 1  | Sprengring 4            | 1    | 152   | JM23100098  | 1  | Hülse                   | 1    |
| 111   | JM23100033  | 1  | Schraube M4x12          | 1    | 153   | JM23500055  | 3  | Befestigungsplatte      | 1    |
| 113   | JM23100103  | 1  | Sicherungsring          | 1    | 154   | JM23500054  | 1  | Schraube M6x14          | 1    |
| 114   | JM23100102  | 1  | Andruckrolle            | 1    | 155   | JM23500071  | 1  | Schraube M6x12          | 1    |
| 115   | JM23500031  | 1  | Schraube M5x12          | 1    | 156   | JM23100151  | 1  | Federscheibe 6          | 1    |
| 116   | JM23510004  | 24 | Schutzhaube kpl.        | 1    | 157   | JM23100190  | 1  | Scheibe 6               | 1    |
| 116,1 | JM23500033  | 12 | Halteplatte             | 1    | 158   | JM23500056  | 1  | Schraube M4x28          | 2    |
| 116,2 | JM23100104  | 1  | Scheibe 5               | 3    | 159   | JM23100016  | 1  | Scheibe 4               | 2    |
| 116,4 | JM23100101  | 1  | Niet                    | 3    | 160   | JM23500057  | 5  | Lampenabdeckung         | 1    |
| 117   | JM23500035  | 1  | Feder                   | 1    | 161   | JM23500058  | 1  | Linse                   | 1    |
| 118   | JM23500134  | 1  | Sechskantschraube M8x15 | 1    | 162   | JM23500059  | 1  | Dichtring               | 1    |
| 119   | JM23100113  | 1  | Schraube                | 1    | 163   | JM23510006  | 19 | LED kpl.                | 1    |
| 120   | JM23500036  | 8  | Platte                  | 1    | 163,1 | JM23500060  | 1  | Reflektor               | 1    |
| 121   | JM23500037  | 5  | Topfscheibe             | 1    | 163,2 | JM23500061  | 12 | LED                     | 1    |
| 122   | JM23100007  | 1  | Scheibe 6               | 1    | 164   | JM23500128  | 1  | Scheibe 3               | 2    |
| 123   | JM23100141  | 1  | Sicherungsmutter M5     | 1    | 165   | JM23500062  | 1  | Schraube 9x13           | 2    |
| 124   | JM23500135  | 3  | Schraube f. Sägeblatt   | 1    | 166   | JM23100019  | 1  | Schraube M4x18          | 2    |
| 125   | JM23500038  | 15 | Flanschscheibe          | 2    | 167   | JM23100016  | 1  | Scheibe 4               | 2    |
| 126   | JM23100144  | 2  | Ring                    | 1    | 168   | JM23100072  | 1  | Kabelschelle            | 1    |
| 128   | JM23500039  | 12 | Absaugstutzen           | 1    | 169   | JM23500066  | 3  | Halter                  | 1    |
| 129   | JM23500040  |    | Schraube ST4,2x12       | 1    | 170   | JM23500008  | 1  | Schraube M4x10          | 1    |
| 130   | JM23500040  |    | Schraube ST4,2x12       | 1    | 171   | JM23100016  | 1  | Scheibe 4               | 1    |

# LS0815FL

## Kapp-u.Gehrungssäge



| Pos.  | Artikel-Nr. | PG | Bezeichnung            | Stk. | Pos.  | Artikel-Nr. | PG | Bezeichnung             | Stk. |
|-------|-------------|----|------------------------|------|-------|-------------|----|-------------------------|------|
| 172   | JM23500077  | 1  | Abdeckung hinten       | 1    | 214,2 | JM23100162  | 8  | Hülse                   | 1    |
| 173   | JM23510007  | 39 | Sägekopfhalterung kpl. | 1    | 215   | JM23100165  | 4  | Kabelschutzrohr         | 1    |
| 173,1 | JM23500074  | 21 | Rohr                   | 2    | 216   | JM23000156  | 22 | Anschlussleitung        | 1    |
| 173,2 | JM23500075  | 1  | Stift 5 elastisch      | 2    | 217   | JM23100166  | 1  | Knickschutzhalter       | 1    |
| 173,3 | JM23500076  | 33 | Sägekopfhalterung      | 1    | 218   | JM23500040  |    | Schraube ST4,2x12       | 2    |
| 173,4 | JM23180059  | 1  | Hinweisschild          | 1    | 219   | JM23500108  | 1  | Schutzhülse             | 1    |
| 174   | JM23500064  | 1  | Splint                 | 1    | 220   | JM23500133  | 5  | Magnetring              | 1    |
| 175   | JM23500072  | 13 | Druckfeder 32          | 1    | 221   | JM23500109  | 12 | Transformator           | 1    |
| 176   | JM23500022  | 1  | Scheibe 8              | 1    | 222   | JM23100177  | 1  | Einschaltsperr          | 1    |
| 177   | JM23500071  | 1  | Schraube M6x12         | 1    | 223   | JM23100175  | 5  | Verriegelungsplatte     | 1    |
| 178   | JM23100097  | 1  | Stiftkappe             | 1    | 224   | JM23100171  | 5  | Lüsterklemme            | 1    |
| 179   | JM23500065  | 1  | Federteller            | 1    | 225   | JM23100173  | 2  | Verriegelungsstück      | 1    |
| 180   | JM23500063  | 1  | Federtellerhalter      | 1    | 226   | JM23100169  | 10 | Kondensator             | 1    |
| 181   | JM23500070  | 17 | Laser                  | 1    | 227   | JM23100179  | 21 | Schalter                | 1    |
| 182   | JM23500068  | 1  | Schraube M4x8          | 2    | 228   | JM23100176  | 5  | Feder                   | 1    |
| 183   | JM23500069  | 1  | Madenschraube          | 1    | 229   | JM23100174  | 10 | Schalterhebel           | 1    |
| 184   | JM23100016  | 1  | Scheibe 4              | 2    | 230   | JM23500110  | 1  | Feldabdeckung           | 1    |
| 185   | JM23500067  | 1  | Halterung f. Laser     | 1    | 231   | JM23100027  | 8  | Griff                   | 1    |
| 186   | JM23100016  | 1  | Scheibe 4              | 1    | 231   | JM23500137  | 13 | Rillenkugellager 6201   | 1    |
| 187   | JM23100067  | 1  | Schraube M4x12         | 1    | 232   | JM23500001  | 45 | Anker inkl. 231, 233    | 1    |
| 188   | JM23500073  | 3  | Laser-Justerplatte     | 1    | 233   | JM23500111  | 13 | Rillenkugellager 608    | 1    |
| 189   | JM23100193  | 1  | Stift C                | 1    | 234   | JM23500112  | 1  | Vibrationsdämpfer       | 1    |
| 190   | JM23100150  | 4  | Wellendichtung         | 1    | 235   | JM23500113  | 1  | Schraube 4,2x65         | 2    |
| 191   | JM23100096  | 1  | Schraube               | 1    | 236   | JM23500004  | 44 | Feld                    | 1    |
| 192   | JM23100060  | 1  | Scheibe 8              | 1    | 237   | JM23510012  | 28 | Motorgehäuse kpl.       | 1    |
| 193   | JM23100094  | 1  | Wellenscheibe          | 1    | 237,1 | JM23500115  | 4  | Kohlebürstenhalter      | 2    |
| 194   | JM23100092  | 1  | Tiefeneinstellung      | 1    | 237,2 | JM23100185  | 1  | Schraube M5x8           | 2    |
| 195   | JM23500041  | 1  | Schraube M6x40         | 4    | 237,3 | JM23180057  | 1  | Hinweisschild           | 1    |
| 196   | JM23100151  | 1  | Federscheibe 6         | 4    | 237,4 | JM23180056  | 1  | Hinweisschild           | 1    |
| 197   | JM23100190  | 1  | Scheibe 6              | 4    | 238   | JM23500116  | 1  | Kohlebürstendeckel      | 2    |
| 198   | JM23100033  | 1  | Schraube M4x12         | 2    | 239   | JM23500117  | 6  | Kohlebürste             | 2    |
| 199   | JM23100015  | 1  | Sprengring 4           | 2    | 240   | JM23100190  | 1  | Scheibe 6               | 4    |
| 200   | JM23100016  | 1  | Scheibe 4              | 2    | 241   | JM23500118  | 1  | Schraube M6x60          | 4    |
| 201   | JM23100141  | 1  | Sicherungsmutter M5    | 1    | 242   | JM23100186  | 23 | Anlaufstrombegrenzer    | 1    |
| 202   | JM23100007  | 1  | Scheibe 6              | 1    | 243   | JM23500119  | 8  | Motorgehäuseabdeckung   | 1    |
| 203   | JM23100139  | 1  | Schraube               | 1    | 244   | JM23100167  | 1  | Blechschrabe M4x16      | 2    |
| 204   | JM23500045  | 1  | Spiralfeder            | 1    | 245   | JM23500121  | 19 | Handgriffgehäuse rechts | 1    |
| 205   | JM23500044  | 1  | Sperrhebelsitz         | 1    | 246   | JM23100007  | 1  | Scheibe 6               | 3    |
| 206   | JM23500043  | 10 | Sperrhebel             | 1    | 247   | JM23500123  | 1  | Schraube M5x40          | 3    |
| 207   | JM23500103  | 12 | Welle                  | 1    | 248   | JM23100167  | 1  | Blechschrabe M4x16      | 3    |
| 208   | JM23100156  | 1  | Nutfeder 5x10          | 1    | 249   | JM23500124  | 1  | Träger                  | 1    |
| 209   | JM23100157  | 15 | Rillenkugellager 6304  | 1    | 250   | JM23500125  | 15 | Schalter f. Laser       | 1    |
| 210   | JM23100158  | 1  | Sicherungsring 20      | 1    | 251   | JM23500126  | 1  | Schalterabdeckung       | 1    |
| 211   | JM23500104  | 20 | Zahnrad                | 1    | 252   | JM23500120  | 1  | Schraube 4,2x28         | 2    |
| 212   | JM23100160  | 1  | Sicherungsring 16      | 1    | 253   | JM23500107  | 19 | Handgriffgehäuse links  | 1    |
| 213   | JM23100161  | 1  | Schraube M8x12         | 1    | 254   | JM23580018  | 1  | Typenschild LS0815FL    | 1    |
| 214   | JM23510011  | 25 | Getriebegehäuse kpl.   | 1    |       |             |    |                         |      |

# LS0815FL

## Kapp-u.Gehrungssäge



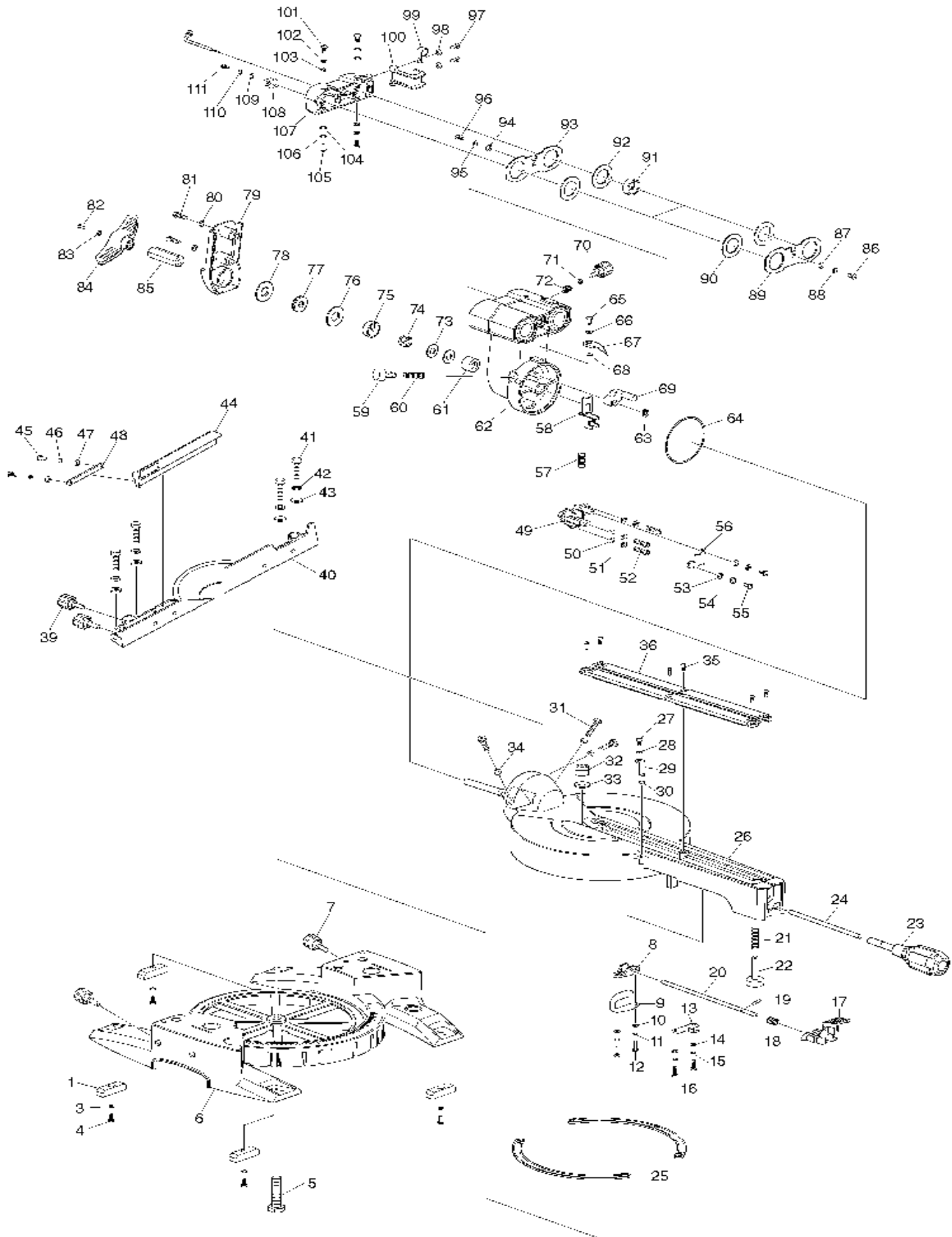
| Pos. | Artikel-Nr. | PG | Bezeichnung | Stk. |
|------|-------------|----|-------------|------|
|------|-------------|----|-------------|------|

\*\*\* Zubehör \*\*\*

|   |            |  |                     |   |
|---|------------|--|---------------------|---|
| Z | 782230-2   |  | Steckschlüssel 13-3 | 1 |
| Z | JM23000127 |  | Auflageverlängerung | 2 |
| Z | JM23570002 |  | HM-Sägeblatt        | 1 |
| Z | JM23510009 |  | Schraubklemme       | 1 |
| Z | JM23510010 |  | Staubstreck kpl.    | 1 |
| Z | JM27000328 |  | Einstelldreieck     | 1 |

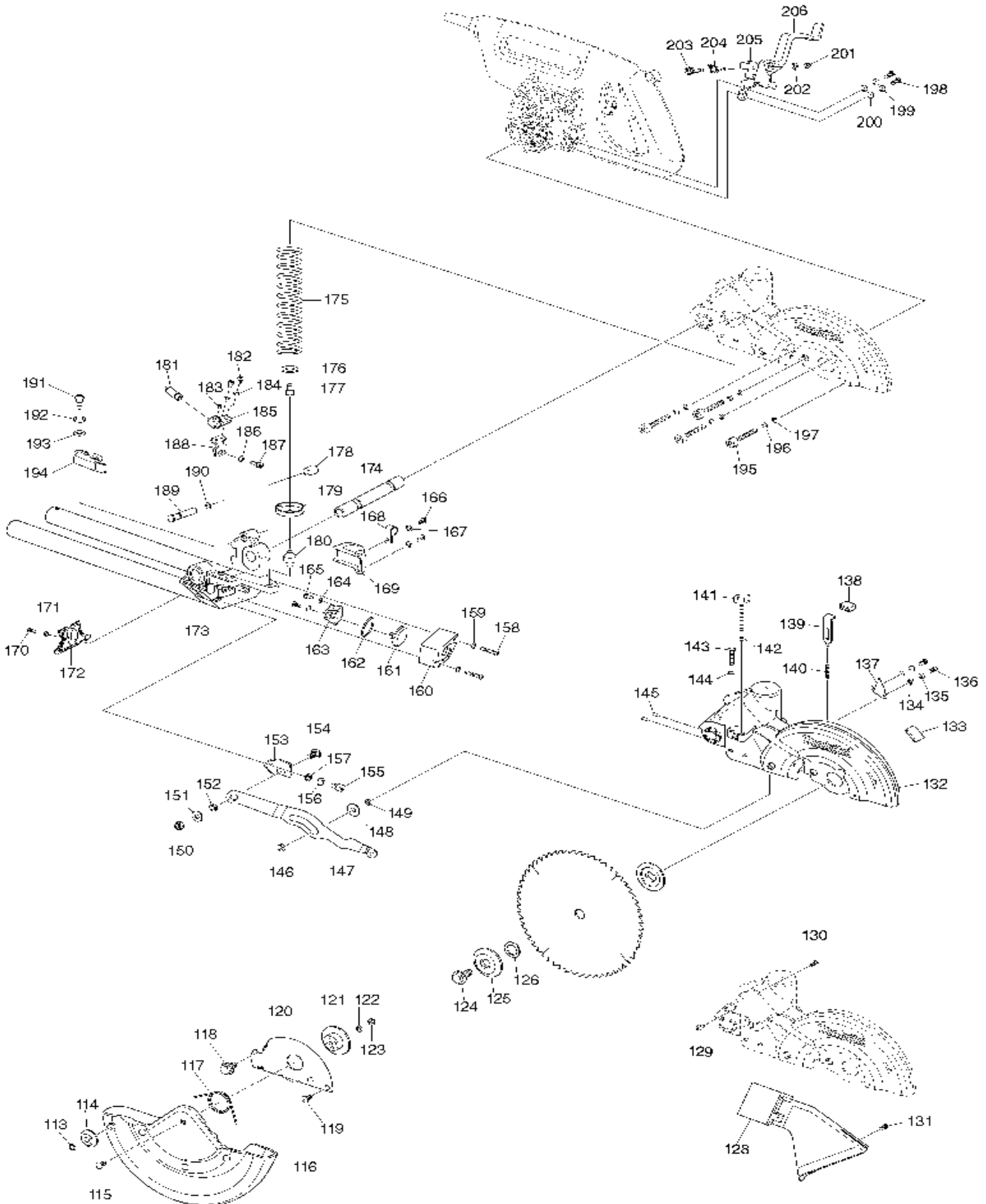
# LS0815FL

## Kapp- u. Gehrungssäge



# LS0815FL

## Kapp- u. Gehrungssäge



# LS0815FL

## Kapp- u. Gehrungssäge

